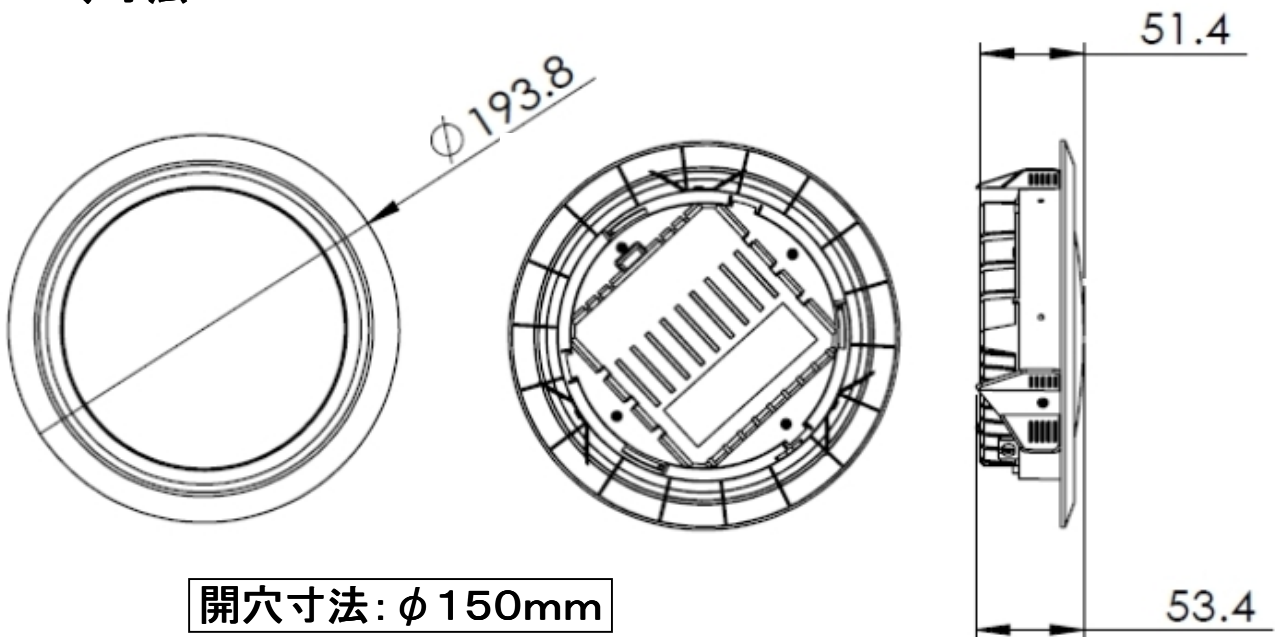


1、寸法



開穴寸法: $\phi 150$ mm

2、ランプ性能

項目	理論又は実測値
消費電力(W)	12
ランプ光束(lm)	580
発光効率(lm/W)	50
相関色温度(K)	2700・6200
演色指数(Ra)	80
定格入力電圧(V)	100/240
重量(g)	290
設計寿命(hr)	40,000

年月日	2013.11.11		尺度	—	型番	ND-12
承認	検図	設計		図面	外形図	
桂	上田	福元		図番	ND-12-001	

日本エコ照明株式会社